

Mașină de găurit cu suport cu menghină 1600W



Pro-Tech
shop

Instrucțiuni de utilizare
Traducerea instrucțiunilor originale

**Vă rugăm să citiți cu atenție acest manual de instrucțiuni înainte de
utilizare**



AVERTISMENT

- 1 Aparatul nu este o jucărie și nu trebuie utilizat de copii sau de alte persoane fără supravegherea unei persoane responsabile.
2. Copiii mici trebuie supravegheați pentru a se asigura că nu se joacă cu acest aparat.
3. În cazul în care cablul de alimentare este deteriorat, acesta trebuie înlocuit de către producător sau de către distribuitorul său sau de către o persoană calificată corespunzător, pentru a evita orice pericol.

INSTRUCȚIUNI GENERALE DE SIGURANȚĂ

1. TOATE DIRECȚIILE ar trebui să funcționeze corect.
2. SCOATEȚI CHEILE ȘI ALTE DISPOZITIVE DE REGLARE. Utilizatorul ar trebui Verificați întotdeauna dacă toate cheile și alte instrumente au fost scoase înainte de a porni.
3. LOCUL DE MUNCĂ TREBUIE SĂ FIE MENȚINUT CURAT. Dezordinea poate duce la accidente.
4. NU UTILIZAȚI APARATUL ÎNTR-O LOCAȚIE PERICULOASĂ. Aparatul va nu trebuie să funcționeze în locuri cu umiditate ridicată sau în locuri expuse la precipitații directe. Locul de muncă trebuie să fie întotdeauna bine iluminat.
5. COPIII TREBUIE SĂ RĂMÂNĂ LA O DISTANȚĂ DE SIGURANȚĂ. Toate celelalte persoane trebuie să rămână la o distanță de siguranță față de zona de lucru a aparatului.
6. ZONA DE LUCRU ar trebui să fie protejată în mod corespunzător împotriva copiilor, de exemplu prin utilizarea de lacăte etc.
7. NU SUPRĂÎNCĂRCAȚI APARATUL. Aparatul va funcționa mai eficient dacă este utilizat în mod corect, în conformitate cu recomandările producătorului.
8. SĂ UTILIZEZE INSTRUMENTE ADECVATE. Nu utilizați unelte sau accesorii care nu sunt proiectate pentru această sarcină.
9. PURTAȚI ÎMBRĂCĂMINTE DE LUCRU ADECVATĂ. Nu purtați haine largi, mănuși, cravate sau bijuterii, deoarece aceste obiecte pot fi atrase în părțile mobile ale mașinii. Se recomandă încălțăminte antiderapantă. Dacă aveți părul lung, ar trebui să purtați și o șapcă.
10. PURTAȚI ÎNTOTDEAUNA OCHELARI DE PROTECȚIE. Folosiți o mască de protecție specială pentru față sau o mască de praf dacă se degajă cantități mari de praf la manipularea echipamentului. Lentilele ochelarilor de protecție obișnuiți nu sunt rezistente la impact - aceștia NU sunt ochelari de protecție.
11. PENTRU A ASIGURA O MUNCĂ SIGURĂ, PIESA DE LUCRU TREBUIE SĂ FIE BINE FIXATĂ.

ACTUALIZAT. Prindeți piesa de prelucrat cu cleme sau menghine adecvate. Aceasta este o metodă mult mai sigură decât să țineți sau să fixați manual piesa de lucru.

12. NU VĂ SCHIMBAȚI POZIȚIA CORPULUI ATUNCI CÂND LUCRAȚI CU DISPOZITIVUL. În timpul lucrului

Mențineți întotdeauna o poziție stabilă cu dispozitivul.

13. PĂSTRAȚI TOATE UNELTELE ÎN STARE BUNĂ. Uneltele trebuie să fie clare și curate pentru a asigura o siguranță completă și cea mai bună performanță a mașinii. Respectați recomandările pentru lubrifierea

și înlocuirea accesoriilor.

14. ÎNAINTE de a efectua orice operațiune de întreținere și de a schimba accesorii, cum ar fi lame, burghie, freze etc., opriți aparatul și scoateți ștecherul de la rețea.

15. REDUCEREA LA MINIMUM A RISCULUI DE ACTIVARE NEAȘTEPTATĂ FACILITĂȚI. Înainte de a porni aparatul, asigurați-vă că întrerupătorul se află în poziția OFF.



16. UTILIZAȚI NUMAI ACCESORIILE RECOMANDATE. Utilizați întotdeauna accesoriile recomandate în instrucțiunile de utilizare. Utilizarea unor accesorii necorespunzătoare poate duce la un accident.
17. NU VĂ SPRIJINIȚI PE UNITATE. Un contact neașteptat cu unitatea poate provoca răni grave operatorului.
18. VERIFICAȚI ÎNTOTDEAUNA CU ATENȚIE ÎN CAZ DE DETERIORARE PARTEA DETERIORATĂ. În caz de deteriorare, asigurați-vă că piesele deteriorate sunt adecvate pentru continuarea funcționării înainte de a continua cu aparatul. Inspectați cu atenție toate piesele mobile ale aparatului și alte piese pentru a vedea dacă sunt deteriorate. Protecțiile de siguranță deteriorate sau orice alte piese trebuie înlocuite înainte de a continua să folosiți aparatul.
19. DIRECȚIA DE ADMINISTRARE. Piesa de prelucrat trebuie să fie plasată sub mașina-unelte în direcția opusă sensului de rotație a acesteia.
20. NU LĂSAȚI NICIODATĂ APARATUL ÎN FUNCȚIUNE. Înainte de a scoate aparatul din aparatul, opriți-l. Așteptați până când aparatul s-a oprit/oprit complet.

INSTRUCȚIUNI DE SIGURANȚĂ PENTRU MAȘINA DE GĂURIT PENTRU STĂLPI

1. Purtați ochelari de protecție.
2. Nu purtați mănuși largi, cravate sau haine largi.
3. Piesa de prelucrat trebuie fixată pe coloană pentru a o împiedica să se rotească.
4. Lucrați numai la viteze care corespund parametrilor burghiului specific și tipului de material al piesei de prelucrat.
- 5 Asigurați-vă că există un burghiu. sau unealta de tăiere este poziționată corect în mandrină.
6. Înainte de a conecta aparatul la rețeaua electrică, asigurați-vă că cheia de fixare a fost scoasă din mandrina de găurit.
7. Poziționați masa de lucru sau limitatorul de adâncime într-un mod adecvat pentru a preveni răsturnarea mesei. Când ați terminat de lucrat cu mașina, scoateți-o din priză, apoi scoateți burghiul sau unealta de tăiere și curățați masa de lucru.
- 8 Nu puneți echipamentul în funcțiune până când asamblarea și instalarea nu sunt finalizate, în conformitate cu aceste instrucțiuni.
9. În cazul în care orice piesă este deteriorată, ruptă sau nu funcționează corect, nu utilizați echipamentul până când nu este reparată sau înlocuită.
10. Nu vă apropiați niciodată mâinile de burghiu sau de unealta de tăiere. De asemenea, fiți atenți la faptul că piesa de lucru poate cădea brusc din ele.
11. Nu țineți niciodată piesa de prelucrat în mână. Piesa de prelucrat trebuie să fie fixată în mod corespunzător pe masă sau prinsă într-o menghină.
12. Atunci când lucrați cu mașina, nu schimbați poziția capului și a mesei. Nu porniți mașina folosind comutatorul până când operatorul nu se asigură că suporturile de montare a capului au fost fixate corect pe coloană și că dispozitivele de prindere a capului și a mesei sunt în poziția corectă.
13. Înainte de a porni mașina, verificați dacă apărătoarea curelei este instalată și dacă mandrina de găurit este fixată corect.
14. Blocați întotdeauna comutatorul motorului înainte de a părăsi aparatul. Nu efectuați nicio operațiune de reglare sau de asamblare în timp ce elementul

de tăiere se rotește.



INFORMAȚII PRIVIND TENSIUNEA

1. Înainte de a conecta aparatul la o priză electrică, asigurați-vă că tensiunea prizei corespunde cu cea a burghiului.
2. În cazul în care tensiunea este mai mare decât tensiunea aparatului, utilizatorul aparatului poate fi grav rănit.
3. Dacă aveți îndoieli cu privire la valoarea tensiunii, nu porniți aparatul. De asemenea, trebuie reamintit faptul că utilizarea unei tensiuni de rețea mai mici decât cea recomandată poate duce la deteriorarea aparatului.

RECOMANDĂRI PENTRU LEGAREA LA PĂMÂNT

1. În cazul unei defecțiuni sau al unei deteriorări, legarea la pământ oferă protecție împotriva șocurilor electrice. Aparatul este echipat cu un cablu de alimentare cu împământare și o fișă cu împământare. Ștecherul poate fi utilizat numai într-o priză adecvată care a fost instalată și împământată în conformitate cu reglementările locale aplicabile.
2. Nu efectuați dvs. nicio ajustare a fișei de alimentare. Orice reparații sau înlocuiri trebuie efectuate numai de către un electrician autorizat.
3. Conectarea necorespunzătoare a aparatului poate provoca șocuri electrice. Firul izolat - verde la exterior cu dungi galbene este firul de împământare al aparatului. Dacă este necesară repararea sau înlocuirea cablului de alimentare sau a fișei, nu conectați firul de împământare la o priză sub tensiune.
4. Consultați un electrician sau un tehnician de service calificat pentru a vă asigura că ați înțeles pe deplin instrucțiunile de împământare. Dacă aveți îndoieli, cereți sfatul unui electrician experimentat și calificat. Asigurați-vă că aparatul este corect legat la pământ.
5. Folosiți numai prelungitoare cu trei fire, cu prize și prize cu împământare. Un cablu de alimentare deteriorat sau uzat trebuie înlocuit.

ASAMBLARE

La asamblare, consultați desenele pentru a găsi componenta corectă și pentru a o plasa în locația corectă (a se vedea desenele de la paginile 5 și 6).

1. Așezați baza pe o suprafață plană și înșurubați stâlpul în poziție.
2. Montați bancul de lucru pe cap și apăsați-l împotriva bazei.
3. Montați mânerul de blocare a mesei pe masă.
4. Așezați ansamblul capului deasupra coloanei și fixați-l cu cele două șuruburi.
5. Montați mânerul pe capul de alimentare din partea dreaptă a capului burghiului.
6. Curățați bine mandrina burghiului cu o cârpă. Montați mandrina de găurit pe ax. Înfiletați mandrina pe mandrina de fixare folosind un diblu de lemn și un ciocan pentru a evita o lovitură directă asupra mandrinei.
7. Puneți cureaua de transmisie pe scripete, mișcați motorul și reglați tensiunea corectă a curelei. Fixați cureaua.
8. Verificați dacă întrerupătorul burghiului este oprit. Rotiți rolele cu mâna pentru a verifica reglajul.

9. Închideți capacul. Conectați fișa de alimentare la o priză cu împământare. Verificați ca niciuna dintre piesele rotative să nu atingă alte piese, cum ar fi capacul.



CONFIGURAȚIA BANCULUI DE LUCRU

1. Reglarea înălțimii: pentru a schimba poziția mesei, slăbiți șurubul de fixare și reglați masa la înălțimea corectă prin rotirea pârghiei de blocare.
2. Reglarea înclinării: Slăbiți șurubul de reglare a înclinării bancului de lucru cu ajutorul unei chei. Deșurubați piulița până când aceasta este slăbită. Reglați înclinarea mesei după cum este necesar și strângeți șurubul. Strângeți piulița.
3. Întoarcere: slăbiți placa (nr. 7 din diagrama de asamblare) pentru a lăsa mai mult spațiu între mandrina de găurit și placă. Mutați masa de lucru în poziția corectă și strângeți șurubul. Placa poate fi rotită la 180 de grade, caz în care baza plăcii de lucru va fi baza. Acest aranjament permite operatorului să lucreze cu piese de lucru mai mari.

INSTALARE

- 1 După asamblarea burghiului, acesta trebuie să fie curățat.
2. Fixați burghiul pe o bază solidă
 - (a) asigurați-vă că dispozitivul nu se agită după pornire
 - (b) asigurați-vă că arborele axului se rotește liber

SERVICE

1. Înșurubați sau fixați piesa de prelucrat în menghină înainte de găurire. Acest lucru este foarte important, deoarece afectează calitatea și rezultatul lucrării și siguranța operatorului.
2. Introduceți burghiul selectat în mandrina aflată sub arborele axului.
3. Conectați dispozitivul la sursa de alimentare și comutați comutatorul de alimentare în poziția "ON". Arborele va începe să se rotească.
4. Când găuriți, țineți mânerul din partea dreaptă a cadrului capului și împingeți burghiul în jos.
5. Dacă arborele axului se rotește în sens invers acelor de ceasornic, înseamnă că există probabil o conexiune incorectă. Verificați și schimbați conexiunea.

ÎNTREȚINERE

După ce ați terminat de lucrat cu aparatul, curățați-l și apoi lubrifiați toate piesele mobile ale aparatului. Pentru siguranța dumneavoastră, deconectați întotdeauna aparatul de la rețeaua electrică înainte de a efectua orice operațiune de întreținere.

AVERTISMENT

1. Când schimbați viteza, opriți întotdeauna mașina și așteptați până când burghiul se oprește din rotație.
2. Scoateți cheia din mandrină înainte de a porni motorul.

3. Nu țineți niciodată piesele de lucru în mână. Piesa de prelucrat trebuie să fie întotdeauna înșurubată sau fixată cu o menghină.
4. Nu vă puneți mâinile sub el atunci când găuriți.
- 5 Purtați întotdeauna ochelari de protecție atunci când manipulați echipamentul.

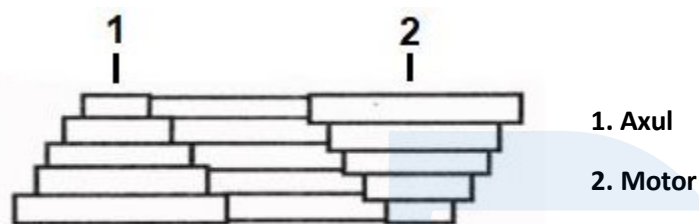


SCHIMBAREA VITEZEI

Pentru a modifica viteza de rotație a axului, slăbiți șurubul de fixare situat în partea dreaptă a capului. Mutați motorul în partea din față a burghiului și strângeți șurubul de fixare.

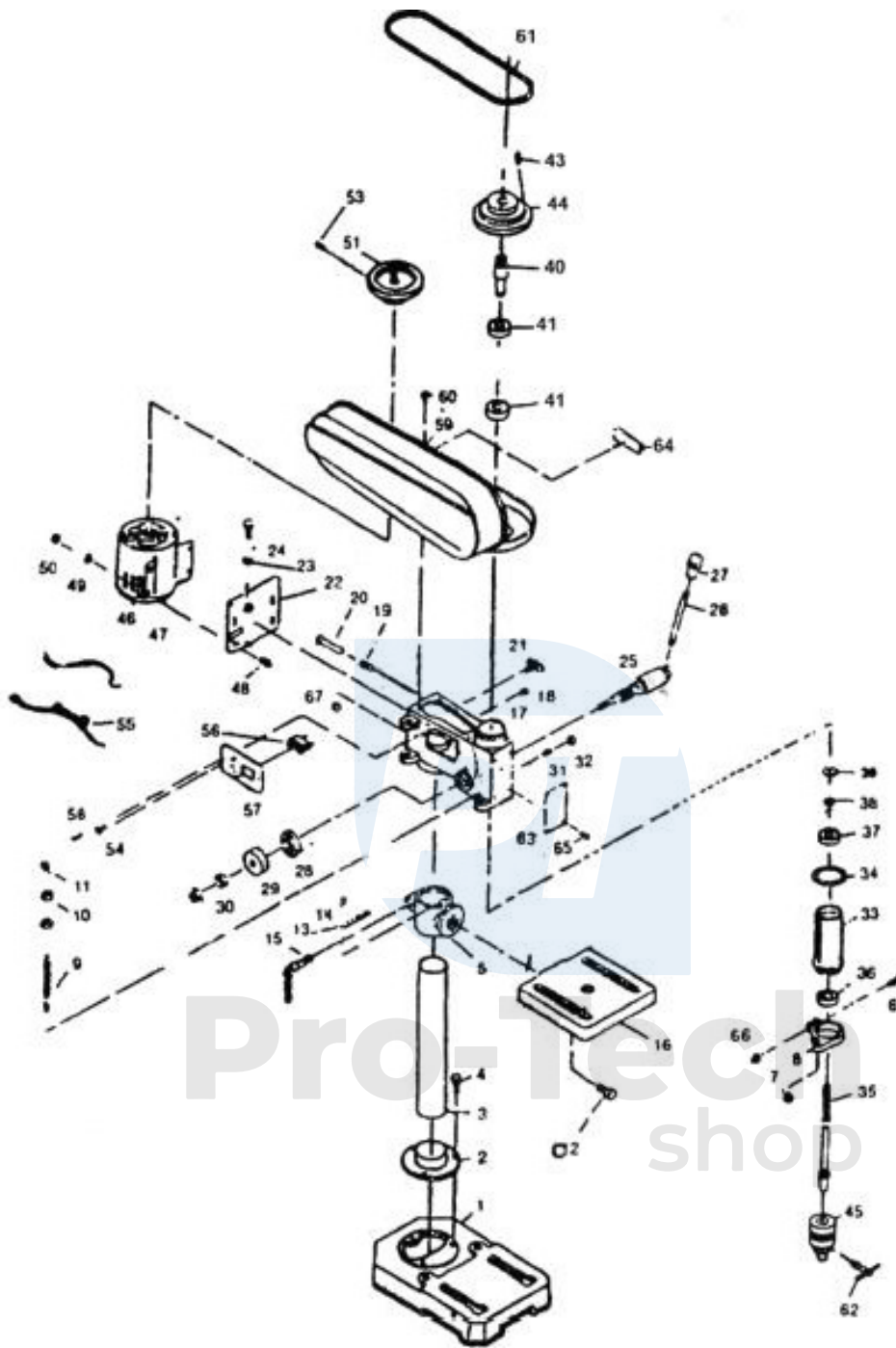
Acest lucru va elibera cureaua de transmisie. Aveți acum posibilitatea de a deplasa scripetele în funcție de viteza dorită. Odată ce cureaua este la locul ei, slăbiți șurubul de fixare, deplasați motorul în partea din spate a burghiului și strângeți din nou șurubul. Verificați și reglați tensiunea curelei de transmisie înainte de pornire.

VITEZA DE ROTAȚIE



5 viteze

Pro-Tech
shop



LISTA DE LUCRĂRI

Număr	Descriere	Cantitate	Număr	Descriere	Cantitate	Număr	Descriere	Cantitate
1305-1	Baza	1	1305-24	Șurub	2	1305-47	Cablul motorului	1
1305-2	Suport de coloană	1	1305-25	Arbore de tracțiune	1	1305-48	Șurub	4
1305-3	Suport de coloană	1	1305-26	Șurubul mânerului	1	1305-49	Pad	4
1305-4	Șurub	3	1305-27	Mâner	1	1305-50	Mama	1
1305-5	Mâner de masă	1	1305-28	Primăvara	1	1305-51	Poliesterul motorului	1
1305-6	Șurub	1	1305-29	Arc de protecție	1			
1305-7	Mama	1	1305-30	Mama	2	1305-53	Șurub	2
1305-8	Inel	1	1305-31	Șurub	1	1305-54	Izolare	2
1305-9	Șurub	1	1305-32	Mama	1	1305-55	Cablu	1
1305-10	Mama	2	1305-33	Cazul	1	1305-56	Comutator	1
1305-11	Scala	1	1305-34	Tampon de cauciuc	1	1305-57	Capacul întrerupătorului	1
1305-12	Șurub	1	1305-35	Arbore	1	1305-58	Șurub	3
1305-13	Scară de înclinare	1	1305-36	Rulment cu bile	1	1305-59	Capacul scripetelui	1
1305-14	Șurub	2	1305-37	Rulment cu bile	1	1305-60	Bolț plat	4
1305-15	Pârghie de blocare a mesei	1	1305-38	Inel de tensiune	1	1305-61	Centură	1
1305-16	Tabelul	1	1305-39	Inel de tensiune	1	1305-62	Cheia de manevră	1
1305-17	Cap	1	1305-40	Cazul	1	1305-63	Consiliul de administrație	1
1305-18	Șurub	2	1305-41	Rulment cu bile	2	1305-64	Placa de viteză	1
1305-19	Primăvara	1				1305-65	Șurub	4
1305-20	Șurub lateral	1				1305-66	Mama	1
1305-21	Șuruburi cu șuruburi	1	1305-44	Poliesterul axului	1	1305-67	Mama	2
1305-22	Baza motorului	1	1305-45	Mâner	1			
1305-23	Pad	1	1305-46	Motor	1			

Diametru/viteză/ materiale	Fontă		Oțel		Fier		Aluminiu		Bronz	
Φ3	2650	3000	1880	2150	1880	2150				
Φ4	1880	2150	1320	1320	1880	2150				
Φ5	1320	1510	900	1040	1320	1510				
Φ6	1320	1510	900	1040	900	1040				
Φ7	900	1040	900	1040	900	1040				
Φ8	900	1040	900	1040	900	1040	2650	3000	2650	3000
Φ9	900	1040	580	1040	900	1040	2650	3000	1880	2150
Φ10	580	585	580	585	580	585	1880	2150	1880	2150
Φ11	580	585	580	585	580	585	1880	2150	1800	2150
Φ12	580	585	580	585	580	585	1880	2150	1320	1510
Φ13	580	585	580	585	580	585	1320	1510	1320	1510
Hz	50Hz	60Hz	50Hz	60Hz	50Hz	60Hz	50Hz	60Hz	50Hz	60Hz

REZOLVAREA PROBLEMELOR

Notă: Înainte de a efectua orice operațiune pe unitate, deconectați-o de la sursa de alimentare prin oprirea întrerupătorului de alimentare și scoaterea fișei din priza de perete.

PROBLEMĂ - CAUZĂ POSIBILĂ

SOLUȚIE

Dispozitivul este zgomotos în timpul funcționării

- | | |
|-------------------------------|----------------------------|
| 1. Tensiune incorectă a | curelei- Reglați tensiunea |
| 2. Arbore uscat (nelubrifiat) | - Lubrifiați arborele |
| 3. Suliță slăbită | - Strângeți polița |

Burghiul arde sau iese fum din el

Vibrații excesive ale burghiului

- | | |
|---|---|
| 1. Viteză | incorectă- Schimbarea vitezei |
| 2. Nu sunt | scobituri- Scoateți ocazional burghiul. |
| 3. Burghiu de gă | urit neascuțit - ascuțiți sau înlocuiți burghiul. |
| 4. Capacitate de | găurire prea mică - Viteză prea mare |
| 5. Fără lubrifiere- Lubrifiere | |
| 6. Mașina de găurit se întoarce pe rotație. | partea cealaltă - Verificați direcția de |

Vibrații excesive sau neregularități în timpul forării

- | | |
|---------------------------------|--|
| 1. | burghiu îndoit- Montați un burghiu nou |
| 2. Rulmenți | uzați- Înlocuiți rulmenții |
| 3. Burghiu instalat incorect în | mandrină- Instalați corect burghiul. |
| 4. Mâner instalat | necorespunzător- Instalați corect mânerul. |

Burghiul se blochează în piesa de lucru:

- | | |
|--------------------------|---|
| 1. Piesa de prelucrat se | deplasează - Asigurați piesa de prelucrat |
| 2. Presiune prea mare | - Schimbați presiunea |
| 3. Tensiune incorectă a | curelei- Reglați cureaua de transmisie |

Piesa de prelucrat cade din mâinile dumneavoastră:

1. Fixare insuficientă - Fixați piesa de lucru

Motorul funcționează, dar arborele nu se rotește

1. Șurubul scripetelui slăbit - Strângeți șurubul

DATE TEHNICE	
Tensiune	230V - 50Hz
Motor	1600 W
Viteza fără sarcină	Conform tabelului de mai sus
Dimensiunea capului	16 mm
Clasa de izolare	Clasa II

Informații privind zgomotul

Valorile măsurate au fost determinate în conformitate cu EN 50144.

Nivelurile de zgomot ponderate sunt:

Nivelul presiunii sonore: 91 dB(A):

Nivelul de putere acustică: 104 dB(A):



Găurirea mesei este în conformitate cu orientările anexate.



Interzicerea aruncării deșeurilor electrice la gunoi.



Citiți instrucțiunile de utilizare înainte de utilizare.



Se recomandă protecția ochilor.



Se recomandă protecția auditivă.



Se recomandă protecția respiratorie



Se recomandă utilizarea mănușilor de protecție


Pro-Tech
shop